

EXCLUSIVE
COLLECTION



pierre cardin
PARIS
www.pierrecardinbath.com

SERIES
vintage
FLORA

HARIKA İŞLERE GİDEN TEK YOL YAPTIĞINIZ İŞİ SEVMEKTİR

THE ONLY WAY TO THE GREAT
WORKS IS TO LOVE WHAT YOU DO

Pierre Cardin bizim için bir marka değil, aynı zamanda bir kalite etiketidir. Pierre Cardin markası altında üretilmiş bir ürün kalite etiketini hak etmek için üstün kalite kontrol aşamalarından geçmek zorundadır.

Pierre Cardin is not only a brand but also a quality label for us. To deserve the label of a product manufactured under a Pierre Cardin brand quality, the product should pass a superior quality control.

SENİN ÇİZGİN



DETAYLARDA

Pierre Cardin
— BATH —

www.pierrecardinbath.com

EXCLUSIVE
COLLECTION



Vintage

SERIES



VIOLET

101

ÖZELLİKLER / FEATURES

KOMBİNASYON ÇEŞİTLİLİĞİ
COMBINATION DIVERSITY



DOĞAL AHŞAP MALZEME
NATURAL WOOD MATERIAL



LAKE BOYA
LACQUER PAINT



FRENLİ KAPAK
SOFT CLOSE DOOR



SERAMİK LAVABO
CERAMIC WASHBASIN



GENİŞ DEPOLAMA
LARGE STORAGE

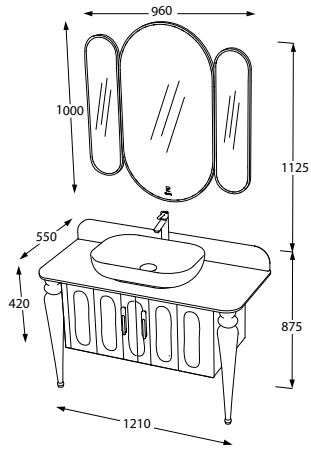


pierre cardin
PARIS

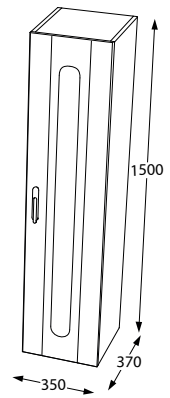




Pear White
BANYO DOLABI / BATHROOM CABINET
KOD / CODE VI2.121.901

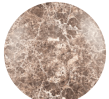


Pear White
BOY DOLABI / WALL UNIT
KOD / CODE VI2.BOY.901.R
KOD / CODE VI2.BOY.901.L



PALET

Mermer / Marble



Brown Foam

Metal / Metal



White

Renk / Color



Pearl White



Walnut





pierre cardin
PARIS



pierre cardin

PARIS

MERZE MOBİLYA TASARIM İNŞ. SAN. TİC.A.Ş.

Fabrika - Showroom

Başköy 5. İsimsiz Sk. A Blok No:9
Nilüfer / Bursa - Türkiye

Tel : +90 224 384 13 10

www.pierrecardinbath.com

www.pierrecardinbanyo.com

follow us on social media 



/pierrecardinbath



/pierrecardinbath



/pierrecardinbath



Ürünlerimizin tamamı tasarım tescillidir.



Tüm katalog dijital görselleştirme yöntemleri ile hazırlanmıştır. Baskıda renkler gerçek renklerden farklılık gösterebilir. Merze Mobilya Tasarım İnş. Tic. A.Ş. katalogtaki tipografik hatalardan sorumlu tutulamaz. Merze Mobilya Tasarım İnş. Tic. A.Ş. tüm ürünlerin teknik özelliklerinde ve ürünlerde model, renk, mermer, lavabo, aksesuar vs. değişikliği yapma hakkını saklı tutar.